

Inspiron 17

5000 Series

Quick Start Guide

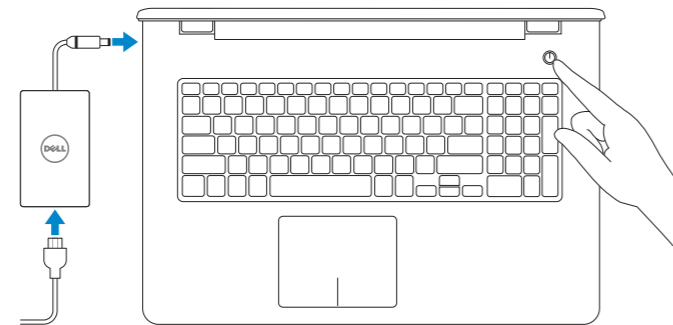
Priručnik za brzi početak rada
Οδηγός γρήγορης έναρξης
Priručnik za brzi start
Priručnik za hitri zagon



1 Connect the power adapter and press the power button

Πriključite adapter za napajanje i pritisnite gumb za uključivanje/isključivanje

Συνδέστε τον προσαρμογέα ισχύος και πιάστε το κουμπί λειτουργίας
Povežite adapter za napajanje i pritisnite dugme za napajanje
Priključite napajalnik in pritisnite gumb za vklop/izklop



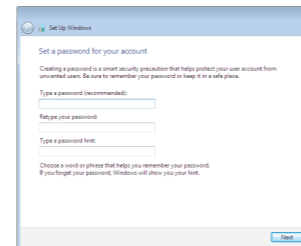
2 Finish Windows setup

Završite postavljanje Windowsa

Τελειώστε την εγκατάσταση των Windows

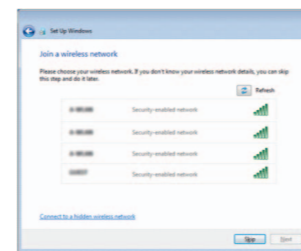
Završite instalaciju operativnog sistema Windows

Dokončajte namestitev sistema Windows



Set up password for Windows

Postavite zaporku za Windows
Ρύθμιση κωδικού πρόσβασης για Windows
Podesite lozinku za Windows
Določite geslo za Windows



Connect to your network

Spojite se na vašu mrežu
Σύνδεση στο δίκτυό σας
Povežite sa svojom mrežom
Povežite računalnik z omrežjem

- NOTE:** If you are connecting to a secured wireless network, enter the password for the wireless network access when prompted.
- NAPOMENA:** Ako se povezujete na sigurnu bežičnu mrežu, upišite zaporku za pristup bežičnoj mreži kad se to zatraži.
- ΣΗΜΕΙΩΣΗ:** Αν πρόκειται να συνδεθείτε σε ασφαλές ασύρματο δίκτυο, πληκτρολογήστε τον κωδικό πρόσβασης στο ασύρματο δίκτυο όταν παρουσιαστεί η σχετική προτροπή.
- NAPOMENA:** Ako se povezivanje vrši na zaštićenu bežičnu mrežu, unesite lozinku za pristup bežičnoj mreži kada se to od vas zatraži.
- OPOMBA:** Če se povezujete v zaščiteno brezžično omrežje, ob pozivu vnesite geslo za dostop do brezžičnega omrežja.



Protect your computer

Zaštitite svoje računalo
Προστασία του υπολογιστή σας
Zaštitite svoj računar
Zaščitite svoj računalnik

For more information

Za više informacija | Για περισσότερες πληροφορίες
Za više informacija | Večinformacij

To learn about the features and advanced options available on your computer, click **Start** → **All Programs** → **Dell Help Documentation**.

Kako biste saznali više o naprednim opcijama koje su dostupne na računalu, kliknite na **Start** → **Svi programi** → **Dokumentacija za pomoć za računalo Dell**.

Αν θέλετε να μάθετε για τις δυνατότητες και τις προηγμένες επιλογές που έχετε στη διάθεσή σας στον υπολογιστή σας, κάντε κλικ στις επιλογές **Έναρξη** → **Όλα τα προγράμματα** → **Τεκμηρίωση βοήθειας από την Dell**.

Da biste saznali više o funkcijama i naprednim opcijama dostupnim na vašem računaru, kliknite na **Početak** → **Svi programi** → **Dell Help Documentation**.

Če želite izvedeti več o lastnostih in naprednih možnostih, ki so na voljo na vašem računalniku, kliknite **Start** → **Vsi programi** → **Dokumentacija za pomoč Dell**.

Product support and manuals

Podrška i priručnici za proizvod
Υποστήριξη και εγχειρίδια προϊόντων
Podrška i uputstva za proizvod
Podpora in navodila za izdelek

Dell.com/support
Dell.com/support/manuals
Dell.com/support/windows

Contact Dell

Kontaktiranje tvrtke Dell | Επικοινωνία με την Dell
Kontaktirajte Dell | Stik z družbo Dell

Dell.com/contactdell

Regulatory and safety

Pravne informacije i sigurnost
Ρυθμιστικοί φορείς και ασφάλεια
Regulatorne i bezbednosne informacije
Zakonski predpisi in varnost

Dell.com/regulatory_compliance

Regulatory model

Regulatorna model | Μοντέλο κατά τους ρυθμιστικούς φορείς
Regulatorni model | Regulatorni model

P28E

Regulatory type

Regulatorna vrsta | Τύπος κατά τους ρυθμιστικούς φορείς
Regulatorni tip | Regulatorni vrsta

P28E004

Computer model

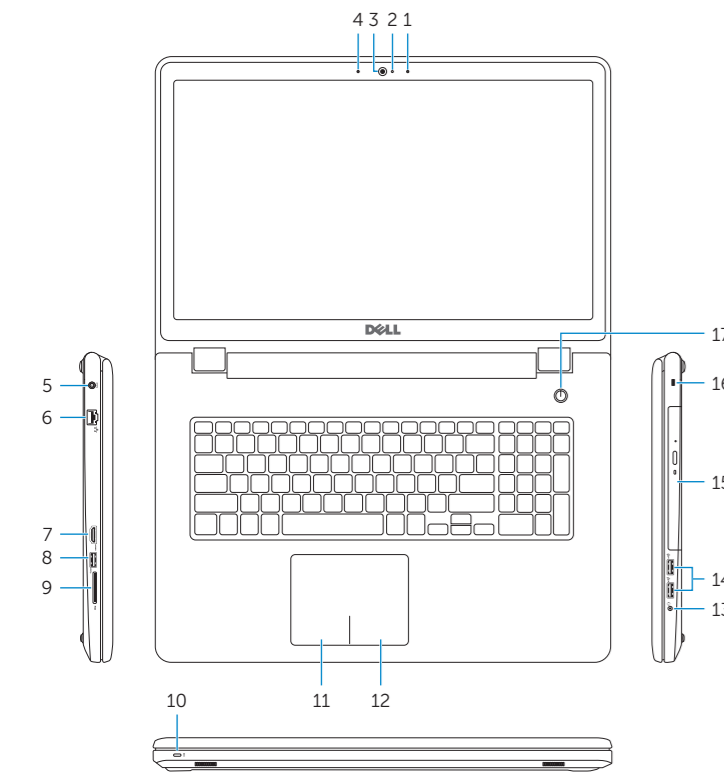
Model računala | Μοντέλο υπολογιστή
Model računara | Model računalnikal

Inspiron 17-5759

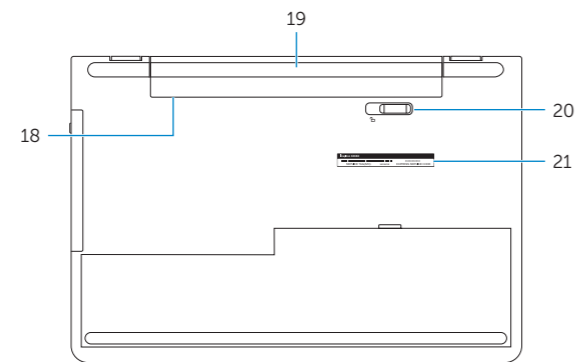


Features

Знаčajke | Δυνατότητες | Funkcije | Funkcije



- | | |
|--|---------------------------------------|
| 1. Right microphone | 11. Left-click area |
| 2. Camera-status light | 12. Right-click area |
| 3. Camera | 13. Headset port |
| 4. Left microphone | 14. USB 2.0 ports (2) |
| 5. Power-adapter port | 15. Optical drive |
| 6. Network port | 16. Security-cable slot |
| 7. HDMI port | 17. Power button |
| 8. USB 3.0 port | 18. Regulatory label (in battery bay) |
| 9. Media-card reader | 19. Battery |
| 10. Power and battery-status light/
hard-drive activity light | 20. Battery-release latch |
| | 21. Service Tag label |



- | | |
|---|---|
| 1. Desni mikrofon | 11. Područje za lijevi klik mišem |
| 2. Svjetlo statusa kamere | 12. Područje za desni klik mišem |
| 3. Kamera | 13. Ulaz za slušalice |
| 4. Lijevi mikrofon | 14. USB 2.0 ulazi (2) |
| 5. Ulaz adaptera za napajanje | 15. Optički pogon |
| 6. Ulaz za priključak mreže | 16. Utor za sigurnosni kabel |
| 7. HDMI ulaz | 17. Gumb za uključivanje/isključivanje |
| 8. Ulaz za USB 3.0 | 18. Regulatorna naljepnica
(u preticu za bateriju) |
| 9. Čitač medijske kartice | 19. Baterija |
| 10. Svjetla statusa napajanja i baterije/
svjetlo aktivnosti tvrdog pogona | 20. Jezičak za oslobađanje baterije |
| | 21. Naljepnica servisne oznake |

- | | |
|--|--|
| 1. Δεξί μικρόφωνο | 11. Περιοχή αριστερού κλικ |
| 2. Λυχνία κατάστασης κάμερας | 12. Περιοχή δεξιού κλικ |
| 3. Κάμερα | 13. Θύρα κεφαλοσυσσκευής |
| 4. Αριστερό μικρόφωνο | 14. Θύρες USB 2.0 (2) |
| 5. Θύρα προσαρμογέα ισχύος | 15. Μονάδα οπτικού δίσκου |
| 6. Θύρα δικτύου | 16. Υποδοχή καλωδίου ασφαλείας |
| 7. Θύρα HDMI | 17. Κουμπί λειτουργίας |
| 8. Θύρα USB 3.0 | 18. Ετικέτα ρυθμιστικών φορέων
(στο φατνίο της μπαταρίας) |
| 9. Μονάδα ανάγνωσης καρτών
πολυμέσων | 19. Μπαταρία |
| 10. Λυχνία τροφοδοσίας και κατάστασης
μπαταρίας/Λυχνία δραστηριότητας
σκληρού δίσκου | 20. Μάνταλο αποδέσμευσης μπαταρίας |
| | 21. Ετικέτα εξυπηρέτησης |

- | | |
|---|---|
| 1. Desni mikrofon | 11. Oblast levog klika |
| 2. Svetlo za status kamere | 12. Oblast desnog klika |
| 3. Kamera | 13. Port za slušalice |
| 4. Levi mikrofon | 14. USB 2.0 portovi (2) |
| 5. Port adaptera za napajanje | 15. Optička disk jedinica |
| 6. Mrežni port | 16. Slot za zaštitni kabl |
| 7. HDMI port | 17. Dugme za napajanje |
| 8. USB 3.0 port | 18. Regulatorna oznaka
(u ležištu za bateriju) |
| 9. Čitač medijskih kartica | 19. Baterija |
| 10. Svetlo za status napajanja i baterije/
svetlo za aktivnost čvrstog diska | 20. Reza za otpuštanje baterije |
| | 21. Servisna oznaka |

- | | |
|--|---|
| 1. Desni mikrofon | 11. Območje za levi klik |
| 2. Lučka stanja kamere | 12. Območje za desni klik |
| 3. Kamera | 13. Vrata za slušalke |
| 4. Levi mikrofon | 14. Vrata USB 2.0 (2) |
| 5. Vrata za napajalnik | 15. Optični pogon |
| 6. O mrežna vrata | 16. Reža za varnostni kabel |
| 7. Vrata HDMI | 17. Gumb za vklop/izklop |
| 8. Vrata USB 3.0 | 18. Regulativna oznaka
(v ležišču za baterijo) |
| 9. Bralnik predstavnostnih kartic | 19. Baterija |
| 10. Lučka stanja napajanja in baterije/
lučka dejavnosti trdega diska | 20. Zaklep za sprostitev baterije |
| | 21. Servisna oznaka |

Shortcut keys

Tipke prečaca | Πλήκτρα συντόμευσης

Tasterske prečice | Bližnjične tipke

- | | |
|------------|---|
| F1 | Mute audio
Isključi zvuk Σίγαση ήχου
Isključivanje zvuka Utišaj zvuk |
| F2 | Decrease volume
Smanjenje glasnoće Μείωση ακουστικής έντασης
Smanjenje jačine zvuka Zmanjšaj glasnost |
| F3 | Increase volume
Povećanje glasnoće Αύξηση ακουστικής έντασης
Povećanje jačine zvuka Povečaj glasnost |
| F4 | Play previous track/chapter
Reprodukcija prethodnog zapisa/poglavlja
Αναπαραγωγή προηγούμενου κομματιού/κεφαλαίου
Reprodukcija prethodne numere ili poglavlja
Predvajaj prejšnji posnetek/poglavje |
| F5 | Play/Pause
Reprodukcija/Pauza Αναπαραγωγή/Παύση
Reprodukcija/Pauziranje Predvajaj/premor |
| F6 | Play next track/chapter
Reprodukcija prethodne pjesme/poglavlja
Αναπαραγωγή επόμενου κομματιού/κεφαλαίου
Reprodukcija sledeće numere ili poglavlja
Predvajaj naslednji posnetek/poglavje |
| F8 | Switch to external display
Prebaci na vanjski zaslon Μετάβαση σε εξωτερική οθόνη
Prebacivanje na eksterni ekran Preklopi na zunanji zaslon |
| F9 | Search
Pretraži Αναζήτηση
Pretraga Iskanje |
| F10 | Toggle keyboard backlight (optional)
Prebacivanje na pozadinsko osvetljenje tipkovnice (opcionalno)
Εναλλαγή οπίσθιου φωτισμού πληκτρολογίου (προαιρετικά)
Promena pozadinskog osvetljenja tastature (opcionalno)
Preklop osvetlitve ozadja tipkovnice (izbirno) |

- | | |
|------------|--|
| F11 | Decrease brightness
Smanjivanje svetline Μείωση φωτεινότητας
Smanjenje osvetljenja Pomanjšaj svetlost |
|------------|--|

- | | |
|------------|--|
| F12 | Increase brightness
Povećavanje svetline Αύξηση φωτεινότητας
Povećanje osvetljenja Povečaj svetlost |
|------------|--|

- | | |
|------------------------|--|
| Fn + Esc | Toggle Fn-key lock
Prebacivanje zaključavanja tipke Fn
Εναλλαγή κλειδώματος πλήκτρου Fn
Promena zaključavanja tastera Fn
Preklop zaklepa tipke Fn |
|------------------------|--|

- | | |
|---------------------------|--|
| Fn + PrtScr | Turn off/on wireless
Isključi/uključi bežično
Ενεργοποίηση/Απενεργοποίηση ασύρματης επικοινωνίας
Isključivanje/uključivanje bežične funkcije
Vklopi/izklopi brezžično omrežje |
|---------------------------|--|

- | | |
|---------------------------|--|
| Fn + Insert | Sleep
Sparanje Αναστολή λειτουργίας
Sparanje Spanje |
|---------------------------|--|

- | | |
|----------------------|--|
| Fn + H | Toggle between power and battery-status light/
hard-drive activity light
Prebacivanje između svetla statusa baterije/
svjetla aktivnosti tvrdog pogona
Εναλλαγή μεταξύ λυχνίας τροφοδοσίας και λυχνίας κατάστασης
μπαταρίας/λυχνίας δραστηριότητας σκληρού δίσκου
Prebacivanje između svetla za napajanje i svetla za status
baterije/svetla za aktivnost čvrstog diska
Preklopi med lučko stanja napajanja/baterije in lučko
dejavnosti trdega diska |
|----------------------|--|

📌 **NOTE:** For more information, see *Specifications* at [Dell.com/support](https://www.dell.com/support).

📌 **NAPOMENA:** Za više informacija pogledajte *Specifikacije* na [Dell.com/support](https://www.dell.com/support).

📌 **ΣΗΜΕΙΩΣΗ:** Για περισσότερες πληροφορίες ανατρέξτε στην ενότητα *Προδιαγραφές* στην ιστοσελίδα [Dell.com/support](https://www.dell.com/support).

📌 **NAPOMENA:** Dodatne informacije potražite u delu *Specifikacije* na [Dell.com/support](https://www.dell.com/support).

📌 **OPOMBA:** Za več informacij glejte *Tehnični podatki* na [Dell.com/support](https://www.dell.com/support).